

Secure2 smart phone Tablet*Cart

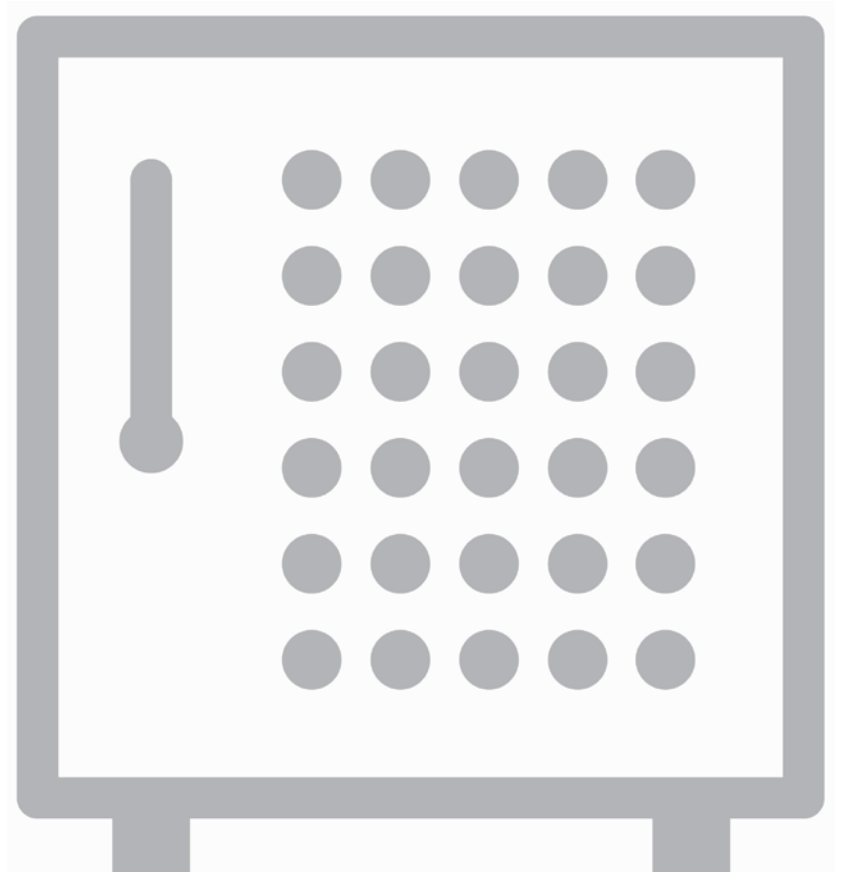
IPC-SEC2-SP-WH

スマートフォン保管庫

取扱説明書

(保証書添付)

MT-planning



1. 同梱品の確認	P3
2. ご利用上の注意	P4
3. Secure2 smartphoneについて	P5
4. ケーブルの配線方法	P6
5. USBハブの取付方法	P7

このたびは、Tablet*Cart Secure2 smartphoneをお買い上げいただき、誠にありがとうございます。

ご使用になる前に、この取扱説明書をよくお読みの上、正しくご使用ください。

ご不明な点などがありましたら、下記連絡先までお問い合わせください。

お問い合わせ先

エム・ティ・プランニング株式会社
ipadcart@mt-planning.com

まず最初に、下記が同梱されていることをご確認ください。

Tablet*Cart
Secure2 SP 本体 (1個)

鍵 (2個)

背面扉固定用
トルクスネジ(T20)(2本)

本書(1冊)

※背面扉固定用トルクスネジはトルクスドライバー(T20) (別売) をご使用ください。

本製品を安全にお使いいただくために、

下記のご注意をよくお読みになり、必ず守ってお使いください。

●本製品は一般オフィス向けの製品であり、人の生命や高額財産などを扱うような信頼性を要求される分野に適応するには設計されていません。

●本製品の故障またはその使用によって生じた直接/間接的損害については、弊社では一切の責任を負いかねます。

注意



必ず守る

壁面から10cm以上離して使用する

充電時には、充電アダプターからの熱を放熱するために、壁面から10cmほど離して設置してください。放熱ができない場合は、タブレット端末が故障する可能性があります。



必ず守る

部品の欠落など、異常を発見したときは、 使用を直ちに中止して、お買い上げの販売店にご相談ください

そのまま使用していると、商品の破損により、ケガをすることがあります。



必ず守る

可動部のすきまに手や指を入れないでください

扉などの可動部の隙間に手や指を入れるとケガをする恐れがあります。



禁止

放熱を妨げない

- 布やテーブルクロスをかけない
- 通気性の悪い狭い場所へは押し込まない
- 通気口がふさがらない

本製品の内部に熱がこもり、火災や故障の原因になります。



禁止

天板や棚板に腰をかけたり、体重をかけない

転倒や落下によりケガをしたり、ものを壊すことがあります。

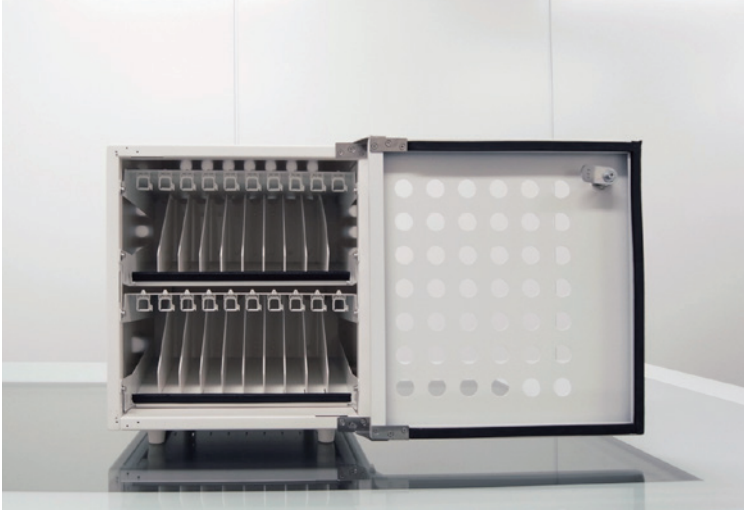


分解禁止

商品の分解や改造はしない

ケガや故障の原因になります。

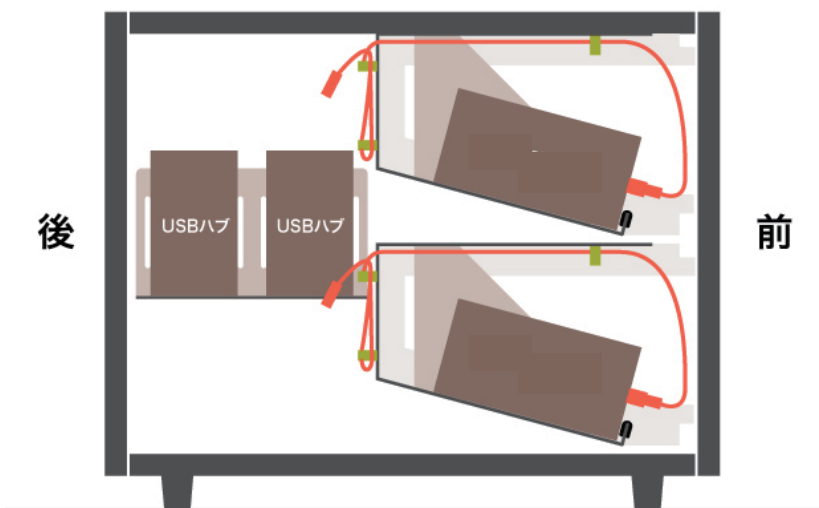
外形写真



スマートフォン用棚は、通常のSecure2と構成が異なります。

上段:10台
下段:10台
のスマートフォンを収納することができます。

横からみた断面図

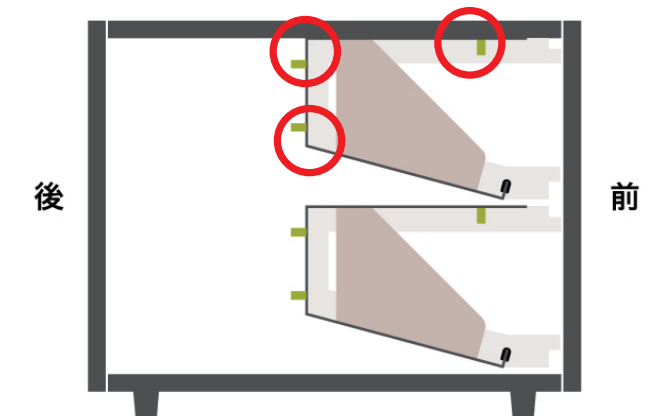


Secure2 smartphoneは、箱の前方部分にスマートフォン本体を収納する部分があります。

箱の後ろ側はUSBハブやOAタップなどを収納するスペースとして使用します。

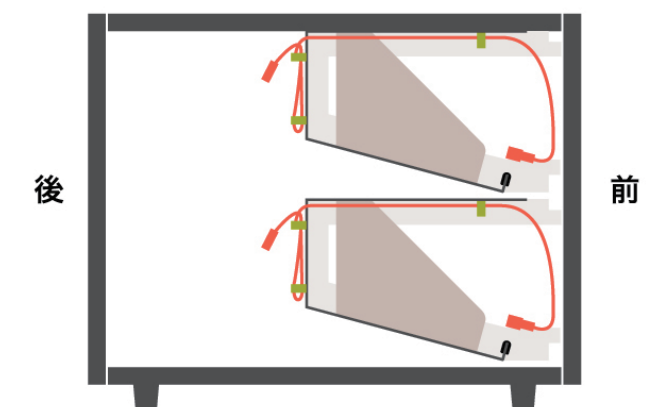
棚の部分以外は基本的にはSecure2と同様の扱いとなります。

1.配線クリップを確認する



左図の赤丸の部分に配線クリップが付いていることを確認します。

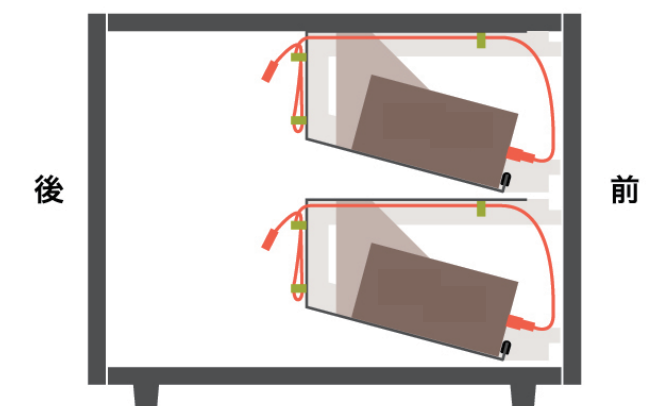
2.USBケーブルを結束する



1で確認した配線クリップを通すようにケーブルを結束します。

後側で、二つの配線クリップにケーブルを巻き付けることで、ケーブルの長さを調整することができます。

3.スマートフォンを棚に入れる

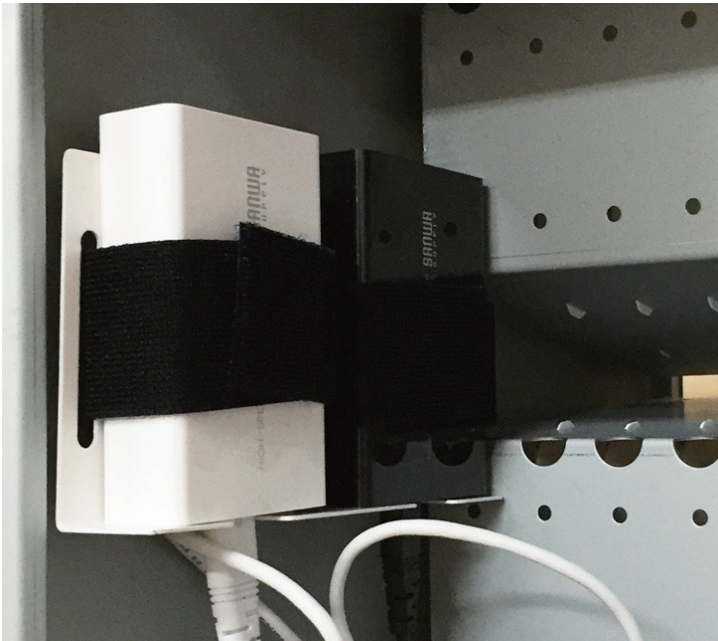


実際にスマートフォンを収納して、充電ケーブルの長さを調整します。



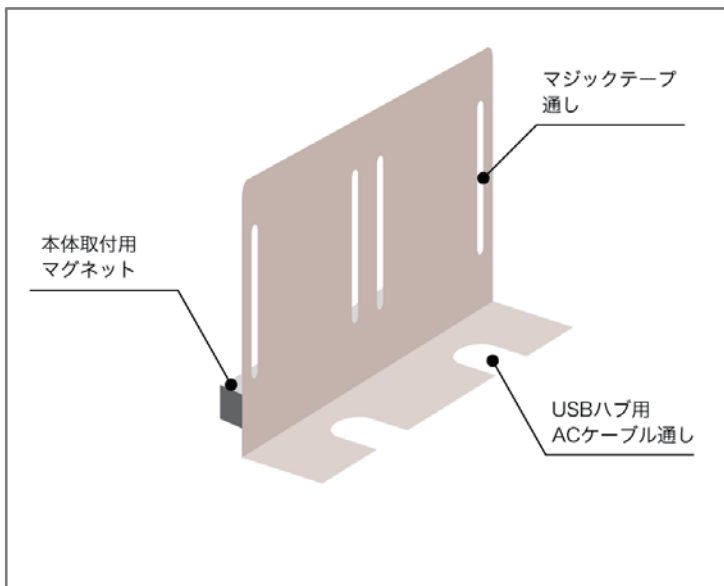
注意：USB充電器、及びUSBハブ取付ホルダーはオプション品

完成写真



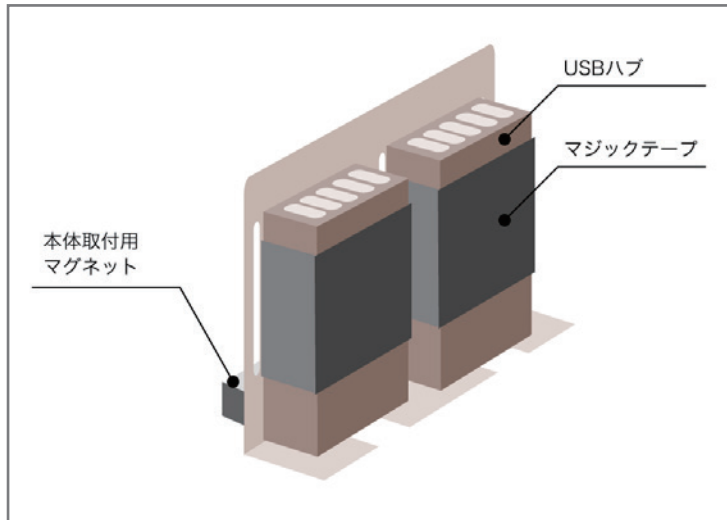
USBハブ取付けプレートに、
USBハブを取付けた状態の写真です。

USBハブ取付ホルダー



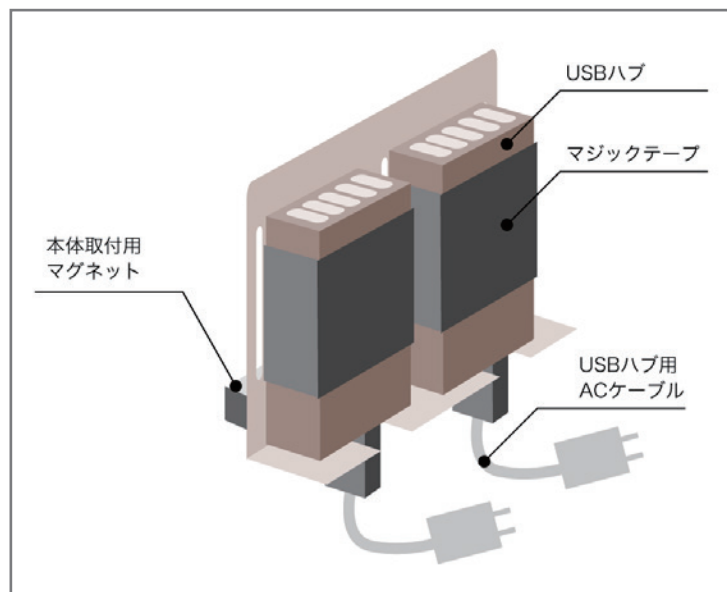
USBハブ取付ホルダーは、マジックテープでUSBハブ本体を固定し、取付プレート背面にあるSecure2への取付用マグネットを使ってSecure2に取付けます。

取付方法



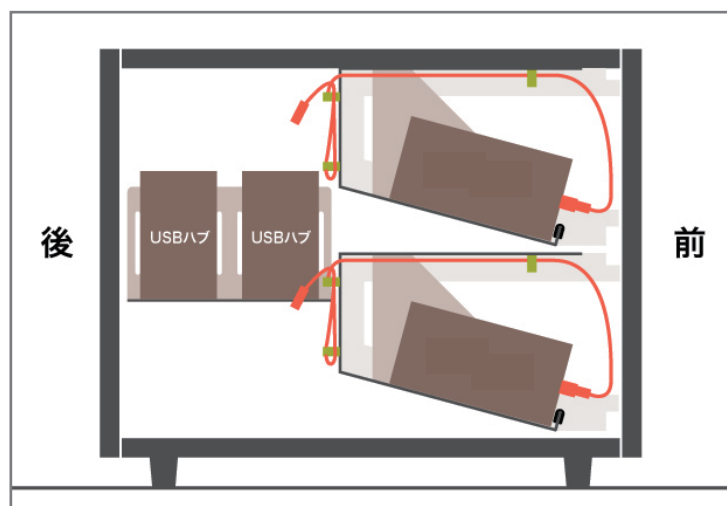
マジックテープで固定する

マジックテープ取付け穴に、マジックテープを通してから、USBハブ本体を固定します。



USBハブ用ACケーブルをつける

マジックテープでUSBハブの固定が完了したら、ACケーブルを接続します。



Secure2本体に固定する

USBハブ取付ホルダーを、Secure2本体に固定し、あらかじめ配線をしたスマートフォン用USBケーブルを接続してケーブル配線は完了です。