

Secure 2 Tablet*Cart

Apple iPadやMicrosoft Surfaceなどのタブレット端末を10台保管できる
横開きタイプ卓上小型の充電保管庫、タブレットカート・セキュア2

iPad

Surface Pro

LifeTouch

Arrows

RoHS 対応

タブレット端末をペーパーレス会議や、ハンディターミナルとして活用する企業、
電子教材として活用する教育機関にご利用いただけます。

人数や用途に応じて小数台の管理に便利に使えるコンパクトサイズです。

Secure2は横開き扉を採用。扉の取り付け向きを変えることで右開き/左開きどちらにも対応可能です。

Secure 2 Tablet*Cart

Apple iPadやMicrosoft Surfaceなどのタブレット端末を最大10台まで保管できる、卓上タイプの小型の充電保管庫、タブレットカート・セキュア2。

タブレット端末をペーパーレス会議や、ハンディターミナルとして活用する企業や、電子教材として活用する教育機関にご利用いただけます。

製品仕様

品番	IPC-SEC2-10WH	
対応端末	Apple	iPadシリーズ
	Microsoft	Surfaceシリーズ(pro3を除く)
	NEC	LifeTouch L
	Fujitsu	Q584/H

※上記以外のタブレットも収納可能なものもあります。お問い合わせください。
※Tablet*Cartウェブサイトの、「収納可能タブレット/PC早見表」もご覧ください。

収納台数	10台
※ACアダプタ等のサイズによっては収納台数が変わる場合があります。 ※電源定格によって同時に充電できる台数が変わる場合があります。	

外形寸法	W:300mm X D:428mm X H:340mm (ハンドル・突起部を除く)
------	--

タブレット 収納部寸法	W:24mm X D:280mm X H:228mm
----------------	----------------------------

定格	AC100V 15A 1500W 50/60hz
----	--------------------------

重量	10kg (タブレット/ノートPCを除く)
----	-----------------------

セキュリティ対応	鍵付き扉、セキュリティスロット付き
----------	-------------------

付属品	OAタップ2個 (3P抜き止めマグネットタップ6口) 背面扉固定用トルクスネジ(T20) 2個
-----	--

カラー	ホワイト(WH)
-----	----------

対応規格	RoHS指令 (EU(欧州連合)の 有害物質規制) 対応
------	---------------------------------

無償保証期間	1年間
--------	-----

製造	日本製 (Made in Japan)
----	---------------------

価格	オープン価格 (お問い合わせください)
----	---------------------

オプションモデル	IPC-SEC2-10WH-DL (受注生産品) ※3桁のダイヤルロック搭載。
----------	--

製品の外観・仕様は予告なく変更になる場合がございます。ご了承下さい。



机に置いて使う
コンパクトタイプ
のタブレット収納保管庫

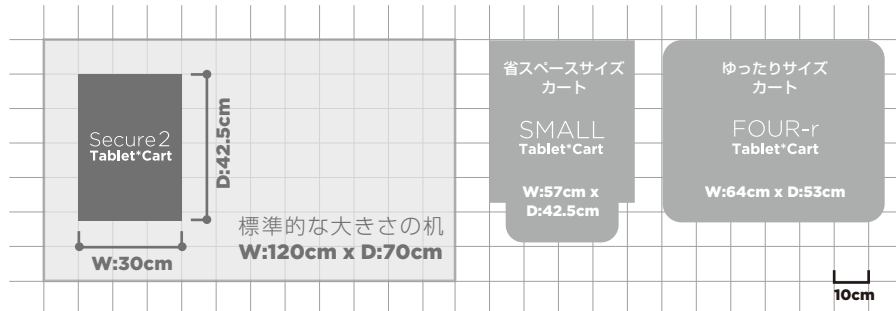


タブレットが取り出しやすい設計



同期・充電用USB-haco10も内蔵可能

卓上でもコンパクトに置けるサイズ



扉の開閉方向を変えることができる



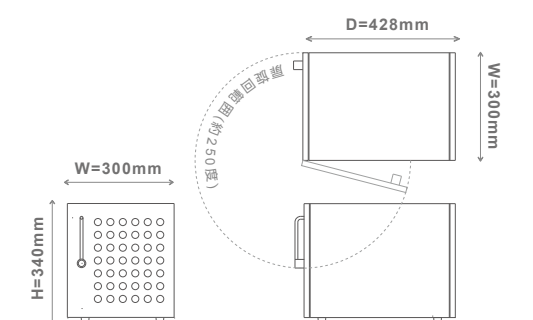
出荷時は右開きですが、設置場所に合わせてお客様でドアの開閉方向を変えることができます。

ダイヤルロック装着可(オプション)



ダイヤルロックなら、合鍵を持たずに施錠管理が可能です。複数の管理者がご利用になる場合に最適です。

三面図



カートの追加分にも

弊社のタブレットカート・スモール/フォーアールの天板上に乗せて、追加分の収納に最適です。



神宮前ショールームでの見学

東京神宮前ショールームでは、実物をご覧頂くことができます。ご見学の際は、事前に下記の間合せ先にご連絡ください。

営業時間：平日10:00-18:00(年末年始・祭日は除きます。)

ご購入・お問い合わせ

エム・ティ・プランニング株式会社
第二商品企画部

<http://www.mt-planning.com/ipadcart/>

〒150-0001
東京都渋谷区神宮前2-28-13 神宮前ロカス2F
TEL: 03-5413-6433 FAX: 03-5413-6434
mail: ipadcart@mt-planning.com